



AMAZONE

Selbstfahrende Mäher ***Profihopper***



Selbstfahrende Mäher Profihopper

Die Selbstfahrer für die professionelle Grünflächenpflege



Bestätigung über die Erfüllung der Wurfkörperprüfung des Profihoppers mit SmartCut-Mähwerk und Schnittwerkzeug Typ H77 nach DIN EN13524:2014 Anhang B und den Anforderungen der ISO 17101-2:2012

- ❗ „Der AMAZONE Profihopper 4WDi hat im harten KT-PraxisTest überzeugt. Neben dem durchdachten Konzept gefiel den Fahrern vor allem die Robustheit der Maschine.“
(PraxisTest der Kommunaltechnik · 07/2013)

Mit den selbstfahrenden Mähern Profihopper 1250 und 1500 bietet AMAZONE absolut zuverlässige Profigeräte der Hochleistungsklasse mit größter Schlagkraft. Das Profihopperkonzept verspricht höchste Leistungsfähigkeit und überzeugt gleichzeitig mit einer unglaublich kompakten Bauweise bei Arbeitsbreiten von 1,25 m bzw. 1,50 m. Der Profihopper ist vielseitig einsetzbar, ob zum Mähen, Vertikutieren, Mulchen oder Aufsammeln von Laub, Pferdekot oder sonstigem Unrat.



Wenn Leistung zählt! Schneller, wirtschaftlicher, besser!

	Seite
Ihre Vorteile auf einen Blick	4
Die Typen	6
Einsatzgebiete	8
PowerCompactor SmartCut	12
Bedienung	14
SmartHandling	16
Motor	18
Profihopper 1500	20
Rahmen Messer	22
So urteilt die Praxis	24
Sonderausstattung Technische Daten	26

2011: Silbermedaille für den
Profihopper 4WDi PowerCompactor

2013: Silbermedaille für den
Exaktschnittrator SmartCut

2018: Innovations-Auszeichnung für
AMAZONE SmartService 4.0

❗ „Schnecken zur Mähgutförderung einzigartig am Markt.“
(„profi“ Fahrbericht PH 1250 - 09/2020)

Profihopper 1250

Mit **1,25 m** Arbeitsbreite

Mit **40 l** Kraftstofftank

Mit **4WDi**
(mit intelligentem
Allradantrieb)

1.000 l aufgesammeltes Material,
entspricht 730 l verdichtetem Material
im Sammelbehälter

Mit **2,10 m**
Hochkippentleerung



Ihre Vorteile auf einen Blick:

- ⊕ Frontmäherwerk mit 1,25 m/1,50 m Arbeitsbreite und integriertem Sammel- und Fördersystem PowerCompactor, bestehend aus einer Längs- und Querförderschnecke, erlaubt höchste Flächenleistungen
- ⊕ Vielseitig einsetzbar über das ganze Jahr: Vertikutieren, Mähen, Mulchen oder Aufsammeln von Laub, Pferdekot oder sonstigem Unrat
- ⊕ Arbeiten bei jedem Wetter, sowohl im kurzen als auch im langen Gras – extrem robuste und zuverlässige Technik
- ⊕ Exaktschnittrotor SmartCut mit v-förmiger Messeranordnung – für eine verbesserte Schnitt- und Aufnahmequalität und reduzierte Geräuschentwicklung
- ⊕ Spitzenleistungen bei hohen Arbeitsgeschwindigkeiten auch bei schwierigen Bedingungen
- ⊕ Hochkippentleerung auf 2,10 m/2,50 m – komfortabel und schnell
- ⊕ Modernste und leistungsfähige Motorentechnik, STAGE V
- ⊕ 0-Wendekreis-Lenkung – für mehr Wendigkeit und Sicherheit in jedem Gelände, auch am Hang
- ⊕ Werkzeugloser Messerwechsel – schnell und einfach
- ⊕ Großvolumige Kraftstofftanks mit 40 l bzw. 55 l – für lange Arbeitstage und Einsätze

Profihopper 1500

Mit **1,50 m** Arbeitsbreite

Mit **55 l**
Kraftstofftank

1.600 l aufgesammeltes Material,
entspricht 1.100 l verdichtetem Material
im Sammelbehälter

Mit **2,50 m**
Hochkipptleerung

Mit **4WDi**
(mit intelligentem
Allradantrieb)



Mit **30% Mehrleistung**
auch unter schwersten Bedingungen

STAGE V
Abgasstufe 5



MEHR INFORMATIONEN
www.amazone.de/profihopper

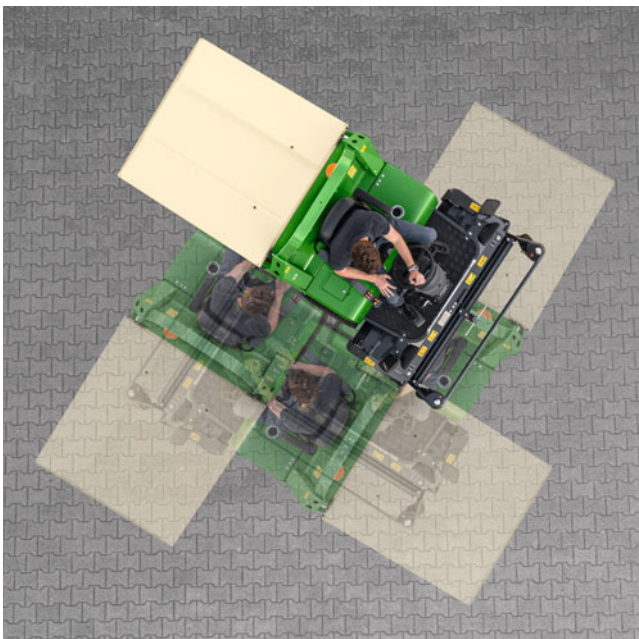
Die Typen



Profihopper 1250 4WDi SmartLine

- ✔ 1,25 m Arbeitsbreite
- ✔ Behältervolumen 730 l (entspricht 1.000 l Mähgut)
- ✔ Allradantrieb mit 0-Wendekreis-Lenkung
- ✔ Hydrostatischer Antrieb mit mechanischer Steuerung

0-Wendekreis-Lenkung für alle Profihopper



- ✔ Mit 0-Wendekreis, wendig und sicher

- ❗ „Die Hinterräder der Standard-Dimension schlagen mit und ohne Allradantrieb um fast 90° ein – die Maschine ist so schön wendig und dreht fast auf der Stelle.“

(„profi“ Fahrbericht PH 1250 · 09/2020)



Profihopper 1500 SmartLine

- ✔ 1,50 m Arbeitsbreite
- ✔ Behältervolumen 1.100 l (entspricht 1.600 l Mähgut)
- ✔ Allradantrieb mit 0-Wendekreis-Lenkung
- ✔ Hydrostatischer Antrieb mit elektronischer Steuerung

Allradantrieb 4WDi

Ausgestattet mit einem intelligenten Allradantrieb 4WDi, werden die Drehzahlen der vier angetriebenen Räder individuell und in Abhängigkeit von Lenkradstellung und Vorwärtsgeschwindigkeit gesteuert. Der Profihopper schaltet nur dann die hinteren Lenkräder ein, wenn die Vorderräder diese Unterstützung benötigen. Das System funktioniert sowohl im Vorwärts- als auch im Rückwärtsgang.

Vorteile der 4WDi-Technik

- ✔ 0-Wendekreis-Lenkung
- ✔ Erhöhte Sicherheit bei maximaler Wendigkeit
- ✔ Auch für schwierige Einsatzbedingungen, wie zum Beispiel bei Schlupf auf nassem Boden oder im hängigen Gelände
- ✔ Allradantrieb auf Bedarf reduziert Kraftstoffverbrauch und schont die Umwelt

Sicher in jedem Gelände – auch unter schwierigen Einsatzbedingungen

Vor allem unter schwierigeren Einsatzbedingungen – wie z. B. bei Schlupf auf nassem Boden oder bei der Arbeit in hängigem Gelände – profitiert der Anwender von dem intelligenten Allradantrieb. Die Rutschgefahr ist minimal, weil jedes Rad zu jeder Zeit mit der optimalen Drehzahl angetrieben wird. Dies führt zu mehr Sicherheit und verbesserter Arbeitsqualität wie z. B. weniger Schlupfspuren auf den Grünflächen.



Zusätzliche Vorteile Profihopper 1500

- ✔ Noch mehr Fahrkomfort mit der elektronischen Steuerung des Hydroantriebs

- ✔ Der Antrieb des Profihoppers erfolgt mit je einem Hydraulikmotor pro Rad.

Die Ganzjahresmaschinen

Höchste Leistungsfähigkeit zu jeder Zeit

Einsatzgebiete über das ganze Jahr:

- ✔ Mähen
- ✔ Vertikutieren
- ✔ Mulchen
- ✔ Aufsammeln von Laub, Pferdekot oder sonstigem Unrat
- ✔ Walzen

Flexibel und vielseitig

Egal ob kurzes oder langes Gras, feuchte oder trockene Bedingungen, mit den Profihoppern sehen Sie entspannt jedem Einsatz zu jeder Jahreszeit entgegen.

- ❗ „Mäheinheit und Sammelbehälter: besser geht es nicht.“
Hier waren sich alle Tester einig: „Der 1,25 m breite Rotor-
mäher macht seine Arbeit sehr gut.“

(PraxisTest der Kommunaltechnik · 07/2013)



Parkanlagen



Friedhöfe



Golfplätze



Grünflächen
in Wohnanlagen



Liegewiesen



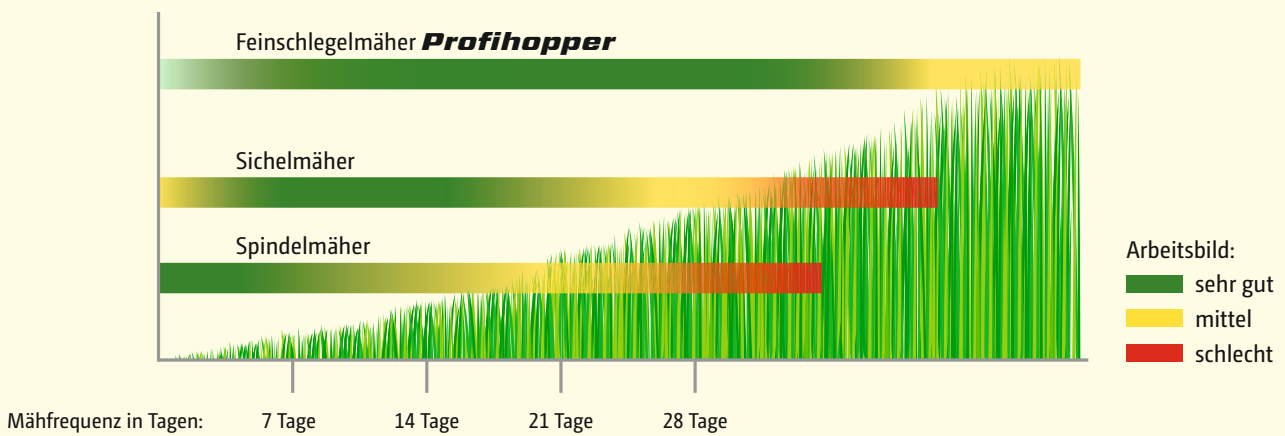
Sportplatzpflege



Campingplätze



Pferdekoppeln



Übersicht der Schnittleistungen

Ausgezeichnetes Schnittbild – Egal ob kurz oder lang

Im Vergleich zum Sichelmäher und dem Spindelmäher arbeitet der Profihopper als Feinschlegelmäher technisch bedingt auch bei deutlich höheren Schnitthöhen sehr zuverlässig. Sowohl im kurzen als auch im langen Gras liefert der Profihopper ein ausgezeichnetes Schnittbild ab.

Mähen – Egal ob feucht oder trocken

Der Profihopper leistet bei nahezu allen Witterungs- und Vegetationsbedingungen ganze Arbeit. Sein tausendfach bewährtes AMAZONE Mäh- und Vertikutiersystem ist ein Garant für gepflegte Grünflächen. Nicht nur bei Sonnenschein, sondern auch schon früh morgens bei taufeuchtem Gras kann mit der Arbeit begonnen werden. Es beeindruckt den Profihopper wenig, ob das Gras feucht ist, besonders hoch oder dicht steht – er liefert ein erstklassiges Ergebnis.



Mulchen – Wichtige Nährstoffe zurückführen

Durch die besondere Aufhängung der Messer auf dem großen Rotor werden die Grashalme mehrfach kurz geschnitten und gehäckselt. Zum Mulchen wird einfach die Mulchklappe des Profihoppers eingelegt und das Mähgut bleibt breitflächig auf der gemähten Fläche liegen. Wichtige Nährstoffe werden somit dem Boden zurückgeführt.

Vertikutieren – Zur Verbesserung der Bodenstruktur

Mit dem AMAZONE Profihopper können Sie auch hervorragend vertikutieren. Die schnell und werkzeuglos montierbaren Vertikutiermesser schlitzen die Grasnarbe ein und lichten die Rasenoberfläche. Rasenfilz wird ausgekämmt, aufgesammelt und gleichzeitig der Boden gewalzt. Der durch das Vertikutieren verbesserte Licht-, Luft-, Wasser- und Nährstoffaustausch führt zu einer wesentlichen Verbesserung der Bodenstruktur.



Eine Maschine für alle Fälle!



Dank der hervorragenden Saugwirkung eignen sich die Profihopper sehr gut für den Einsatz im Herbst oder Frühling zum Aufsammeln und Zerkleinern des Laubs.

❶ „Die Aufnahme und der Transport des Schnittgutes bzw. Laubs funktioniert sehr gut, auch unter feuchten Bedingungen.“

(PraxisTest der Kommunaltechnik · 07/2013)

❷ „Die Sitzposition auf der Maschine gefiel den meisten Fahrern gut.“

(PraxisTest der Kommunaltechnik · 07/2013)

Auf Leistung getrimmt!



Profihopper 1500 SmartLine

Laub aufsammeln

Dank der hervorragenden Saugwirkung wird fast „alles“ (Laub, Kastanien, Eicheln usw. ...) aufgesammelt. Das Volumen des Behälters wird optimal genutzt. Zusätzlich fördert die Laubzerkleinerung durch rotierende Messer eine schnellere Zersetzung. Am Frühlingsanfang liegt oft

noch restliches Herbstlaub auf dem Boden und das Gras wächst nur mühsam. Um das Graswachstum zu optimieren, können mit zusätzlich eingebauten Vertikutiermessern in einem Arbeitsgang Blätter aufgesammelt und der Rasen gelüftet werden.

Unrat aufsammeln – Räumen Sie auf

Das Fördersystem ist unempfindlich, selbst das Aufnehmen von Dosen, Papier und anderem Unrat, der bei der Nutzung von Park- und Freizeitanlagen anfällt, ist für den Profihopper kein Problem.

Pferdekot aufsammeln – Ihre Pferde werden es Ihnen danken

Gesunde Tiere durch saubere Weiden. Der Profihopper mäht Geilstellen aus und sammelt die Pferdeäpfel sauber auf.



In der Praxis sind die beiden Profihopper insbesondere auch bei Pferdebesitzern sehr geschätzt. Das exzellente und zuverlässige Mäh- und Vertikutiersystem überzeugt auch auf der Pferdekoppel mit einem hervorragenden Arbeitsbild.

PowerCompactor

Auf Leistung getrimmt



- ✔ Dank der extremen Verdichtung des PowerCompactors umfasst die Behälterkapazität fast 50% mehr als bei einem herkömmlichen Mäher.

PowerCompactor mit SmartCut

Das Mähgut wird sofort nach dem Aufnehmen in das Förderschneckensystem PowerCompactor geführt, verdichtet und im Sammelbehälter gesammelt.

Ihre Vorteile

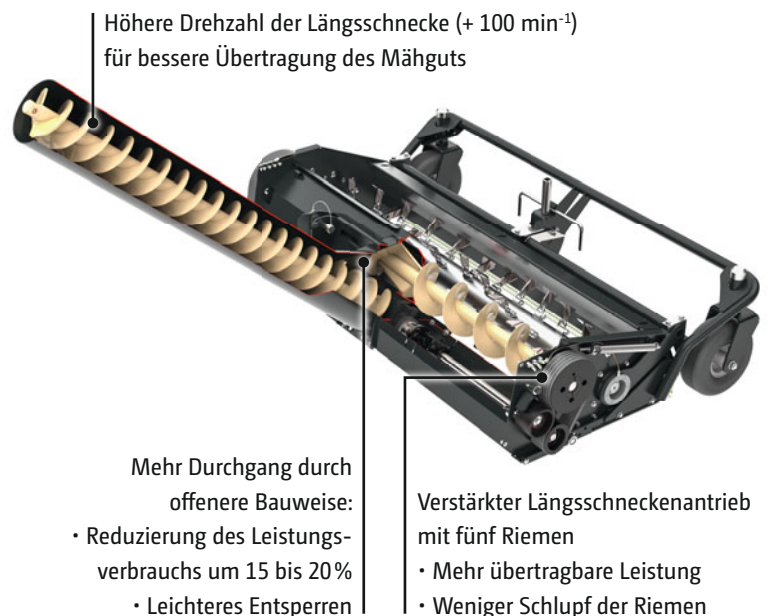
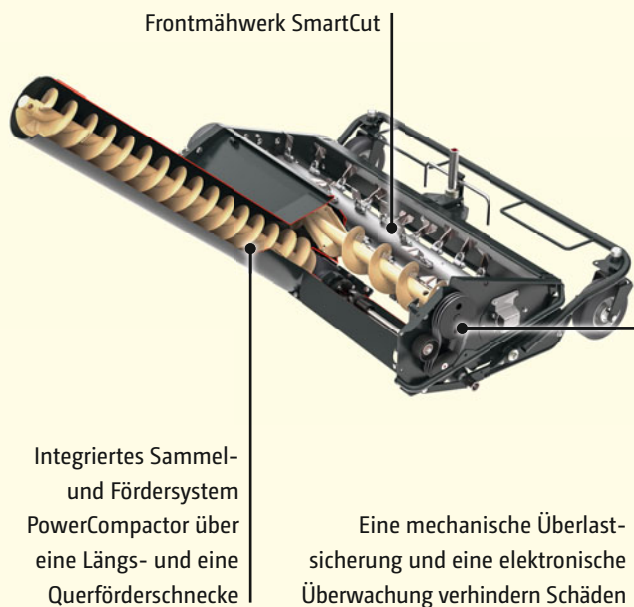
- ✔ Hohes Fördervolumen erlaubt maximale Mähleistungen
- ✔ Extreme Verdichtung der Behälterkapazität um ca. 50% auf 1.000 l/1.600 l Mähgut
- ✔ Optimierung des Kraftstoffverbrauchs durch ein perfektes Zusammenspiel von Motorleistung und Fahrgeschwindigkeit

Profihopper 1250

- 1,25 m Arbeitsbreite
- 72 (36 Paar) geschliffene Flügelmesser auf 4 Reihen verteilt
- Rotordrehzahl 3.400 min⁻¹

Profihopper 1500

- 1,50 m Arbeitsbreite
- 88 (44 Paar) geschliffene Flügelmesser auf 4 Reihen verteilt
- Rotordrehzahl 3.400 min⁻¹
- 15 bis 20% weniger Leistungsverbrauch bei der neuen Generation dank der neuen offeneren Bauform beim Übergang zur Längsschnecke
- Neuer verstärkter Längsschneckenantrieb mit fünf anstatt drei Riemen für mehr Leistung durch weniger Schlupf, passend zur Arbeitsbreite



SmartCut

Mehr Leistung – Mehr Schlagkraft



- ❗ „Das Mähwerk schneidet sauber ab und das Mähgut wird auch unter feuchten Bedingungen zuverlässig über die Förderschnecke in den großen Sammelbehälter transportiert.“

(PraxisTest der Kommunaltechnik · 07/2013)

PowerCompactor: Längeres und zuverlässiges Arbeiten ohne Entleeren!

Mit dem PowerCompactor eröffnet der Profihopper eine neue Leistungsklasse. Der PowerCompactor hat ein Förderschneckensystem, bestehend aus einer Längs- und einer Querschnacke. Das erlaubt dem Profihopper gegenüber vergleichbaren Geräten höhere Förderleistungen und Geschwindigkeiten, auch in hohem Gras.

Das Mähgut wird sofort nach der Aufnahme durch das Förderschneckensystem verdichtet und im Fangkorb gesammelt. Durch diese Verdichtung kann in den 730 l/1.100 l großen Auffangbehälter über 1.000 l/1.600 l nicht verdichtetes Mähgut gesammelt werden. Dieses Prinzip steigert die Behälterkapazität um fast 50%. Zeitverluste wegen Behälterentleerungen werden sofort um 50% reduziert und die Produktivität der Maschine und der Arbeitskraft wird parallel erhöht.

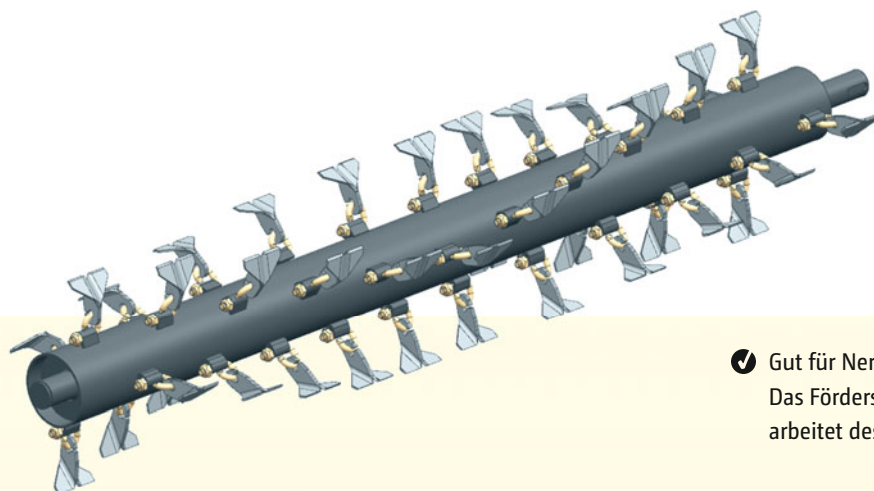
Leise und zuverlässig! AMAZONE Exaktschnittrotor SmartCut

Herausragendes Merkmal des Rotors ist eine spezielle, v-förmige Messeranordnung, die zu besserer Schnitt- und Aufsammelqualität und reduzierter Geräusentwicklung führt. Für diese Innovation wurde AMAZONE von der Neheiten-Jury der demopark 2013 mit einer Silbermedaille ausgezeichnet.

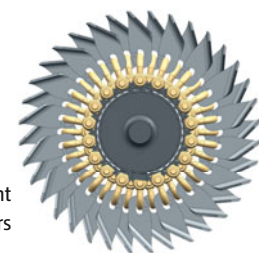
Vorteile des Exaktschnittrotors SmartCut

- ✔ Präziser und sauberer Schnitt in einem Arbeitsgang
- ✔ Verbesserte Aufsammelqualität
- ✔ Reduzierte Geräusentwicklung
- ✔ Einfacher und schneller Messerwechsel

- ✔ AMAZONE Exaktschnittrotor SmartCut



Seitenansicht
des Rotors



- ✔ Gut für Nerven und Umwelt:
Das Fördersystem benötigt keine Luftunterstützung und arbeitet deshalb geräuscharm und weitgehend staubfrei.

Profihopper 1250

Bedienung leicht gemacht



❗ „Der Arbeitsplatz auf dem Profihopper ist wie die Bedienung einfach.“

(„profi“ Fahrbericht PH 1250 · 09/2020)

Einfache Bedienung

Die Bedienung des Profihoppers 1250 erfolgt bedienungsfreundlich und einfach. Zentral über die Bedienhebel und Instrumente auf dem Armaturenbrett der rechten Seite lässt sich der Profihopper angenehm einfach bedienen.

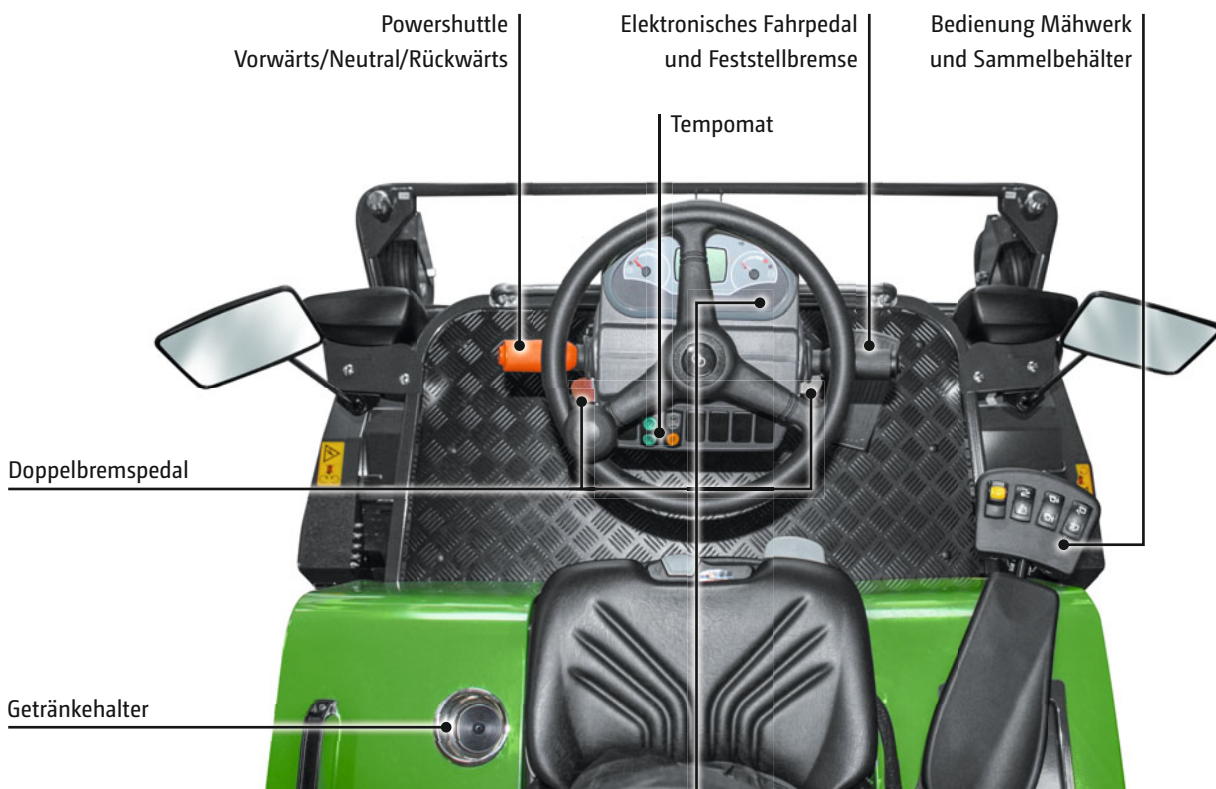
✔ Alles ist komfortabel und einfach zu bedienen

Vorteile Profihopper 1250

- ✔ Hohe Sitzposition mit 360° Rundumsicht
- ✔ Bedienungsfreundliche und einfache Einstellung über Bedienhebel
- ✔ Verstellbare Lenksäule
- ✔ Leichter Auf- und Abstieg
- ✔ Abschließbare Ablagefächer
- ✔ Getränkehalter

Profihopper 1500

Maximaler Bedienkomfort – Komfort ist Trumpf



Bedienung vom Allerfeinsten

Damit die Arbeit möglichst komfortabel von der Hand geht, setzt AMAZONE auch in puncto Bedienung höchste Komfortansprüche. Die komplette Bedienung ist deshalb möglichst einfach und sehr ergonomisch an den Fahrer angepasst und sorgt so gezielt für eine Entlastung. Die hohe Sitzposition gewährleistet zudem eine perfekte Rundumsicht trotz des sehr hohen Behältervolumens.

- ✔ **Praktisches Info-Display**
 Über das Info-Display werden schon während des Einsatzes alle wichtigen Auftragsinformationen, wie zum Beispiel Mähzeiten, Flächenleistungen und ausführliche Motorkennzahlen, zur Auslastung der Maschine angezeigt.
- Mit voller Einsatzdokumentation**
 Auch nach der Arbeit steht die vollständige Einsatzdokumentation zur Leistungsberechnung oder Auslastungsanalyse zur Verfügung.

„Mehr“ Vorteile Profihopper 1500

- ✔ Entspanntes Arbeiten mit konstanter Geschwindigkeit per Knopfdruck über den Tempomat
- ✔ Komfortable Bedienung über sehr ergonomisch angeordnete Armlehne
- ✔ Einfache, schnelle Richtungsänderung über den Powershuttle
- ✔ Praktisches Info-Display mit digitaler Anzeige aller wichtigen Auftragsinformationen

SmartHandling

Komfort ist Trumpf



❗ „Gelobt wurde die Hochentleerung des Sammelbehälters.“
(PraxisTest der Kommunaltechnik · 07/2013)

Die Hochkipptleerung des Profihoppers 1250 SmartLine erlaubt eine Entleerung auf 2,10 m



- ✓ Die Hochkipptleerung des ProfiHoppers 1500 SmartLine macht ein einfaches Entladen auf bis zu 2,50 m möglich.

Die Hochkipptleerung – Sicher, komfortabel und hoch hinaus

Dank der Hochkipptleerung ist eine sichere Entleerung in einer Höhe von 2,10 m bzw. 2,50 m möglich. Der Überladepunkt wurde weit nach hinten gelegt, sodass selbst hohe Container bestmöglich befüllt werden können.

Einfach zugänglich

Um den Wartungs- und Pflegeaufwand möglichst gering und angenehm zu gestalten, wurde bei dem ProfiHopper auf eine sehr einfache Zugänglichkeit geachtet. Dank der großen Wartungsklappen, gelangt man direkt an alle notwendigen Bauteile zur Wartung und Pflege.



- ✓ Die einfache Zugänglichkeit macht jede Wartung sehr angenehm. Dank der Wartungsklappen sind alle wichtigen Komponenten schnell und einfach zu erreichen.



- ✓ Die einfache, stufenlose Schnitthöhenverstellung gewährt ein optimales Arbeitsbild bei Schnitthöhen von 0–90 mm.

Zentrale und einfache Schnitthöhenverstellung

Die Schnitthöhenverstellung geht sehr komfortabel und schnell von der Hand. Über das auf dem Mähwerk positionierte Bedienwerkzeug, kann die Schnitthöhe variabel von 0–90 mm eingestellt werden. Geschwenkt wird dabei das gesamte Mähwerk, sodass keine tieferliegenden Teile das Arbeitsbild beeinträchtigen.

Klappbarer Überrollbügel nach EN ISO 5395

Praktisch ist auch der klappbare Überrollbügel, mit dem die Transporthöhe sehr einfach und schnell reduziert wird.



Starke Leistung

Das effiziente und clevere Antriebssystem

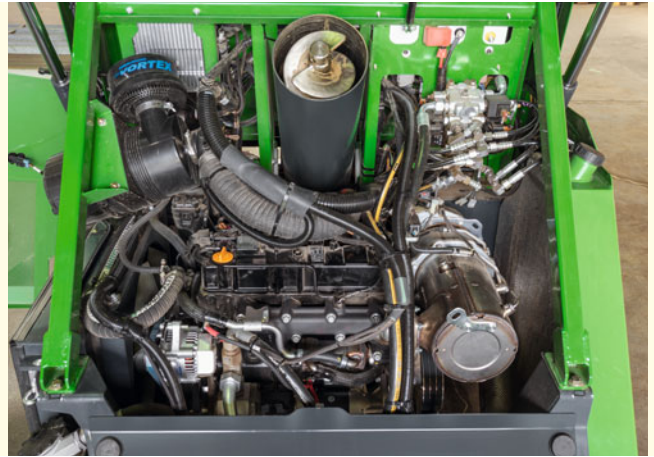


❗ „Selbst bei starker Schräglage kann man mit dem Profihopper 4WDi erstaunlich gut geradeaus fahren.“

(PraxisTest der Kommunaltechnik · 07/2013)

STAGE V

Abgasstufe 5



✔ Leistung satt, aber kompakt!

Modernste Motorentechnologie – Schon heute Stand der Zukunft

Der Einbau von Qualitätskomponenten, wie zum Beispiel der starken Dieselmotoren, zeichnen die Profigeräte aus. Dank moderner Abgasnachbehandlung mit Rückführung

und Partikelfilter wird auch kein DEF (Diesel Exhaust Fluid) benötigt.

Große Kraftstofftanks – Für lange Einsätze

Großvolumige Kraftstofftanks mit 40 l bzw. 55 l gewährleisten ein unterbrechungsfreies Arbeiten, auch bei langen Arbeitstagen und Einsätzen.

AMAZONE Cooling-System – Das clevere Kühlsystem

Der AMAZONE Profihopper ist serienmäßig mit einem Selbstreinigungs-Kühlluftsystem (AMAZONE Cooling-System) ausgestattet, um Verunreinigungen des Kühlluftgitters mit pflanzlichen Rückständen, die besonders beim Mulchen auftreten, zu beseitigen.



❗ „Der Motor befindet sich dann gut vor Schmutz gekapselt unter einer Gummimatte, die man nach oben wegklappen kann.“

(PraxisTest der Kommunaltechnik · 07/2013)



✔ Selbstreinigungs-Kühlluftsystem

Der Selbstfahrer der Hochleistungsklasse

Profihopper 1500 mit automatisierter Motorsteuerung



Mit Flächenleistungen von bis zu 15.000 m²/Std.



- ✔ Mit 20 km/h Transportgeschwindigkeit ist der Profihopper 1500 auch auf der Straße flott unterwegs

Sparsames Kraftpaket – mit automatisierter Motorsteuerung

Dank der automatisierten Motorsteuerung des Profihoppers 1500 ist die Maximalleistung jederzeit direkt verfügbar. Wird die maximale Leistung jedoch nicht benötigt, arbeitet der Motor effizient und sparsam.

Um die Leistung des Profihoppers 1500 optimal ausnutzen zu können, wird zwischen den Betriebsarten Transport- und Arbeitsmodus, sowie dem neuen ECO-Modus unterschieden.

Ihre Vorteile

- ✔ Optimierung des Kraftstoffverbrauchs bei optimaler Leistungsausnutzung
- ✔ 30% Mehrleistung im hohen Gras (verglichen mit dem Profihopper 1250)

Kabine als Sonderausstattung für den Profihopper 1500 4WDi SmartLine

Die neu entwickelte optionale Kabine für den Profihopper 1500 verfügt über Windschutz- und Heckscheibe, Außenspiegel, Türen, Heizung und Klimaanlage.

Durch die weiteren Ausstattungen wie Straßenbeleuchtung, Rundumkennleuchte, Radio, Prestige-Sitz und zusätzliche LED-Arbeitsscheinwerfer ist der Profihopper 1500 optimal für den intensiven Einsatz vorbereitet.

Ihre Vorteile:

- ✔ Kabine mit Geräuschpegel von max. 85 dBA
- ✔ Schutzgitter vor dem Lufteinlassfilter
- ✔ Straßenverkehrszulassung für Profihopper 1500 mit und ohne Kabine sowie 500 kg max. Anhängelast

Maximale Fahrgeschwindigkeit im Transportmodus

Im Transportmodus wird die Motordrehzahl ausschließlich durch die Fahrgeschwindigkeit bestimmt. Die maximale Fahrgeschwindigkeit beträgt 20 km/h.

Neuer ECO-Modus

Im ECO-Modus wird der Rotor mit reduzierter Drehzahl von 2.500 1/min angetrieben, die Drehzahl des Dieselmotors liegt bei nur 2.000 1/min. Das spart Kraftstoff und verringert den Geräuschpegel um bis zu 4,5 dB. Der neue ECO-Modus ist ideal geeignet zum Laub aufsammeln und für Mäharbeiten unter einfachen Bedingungen.

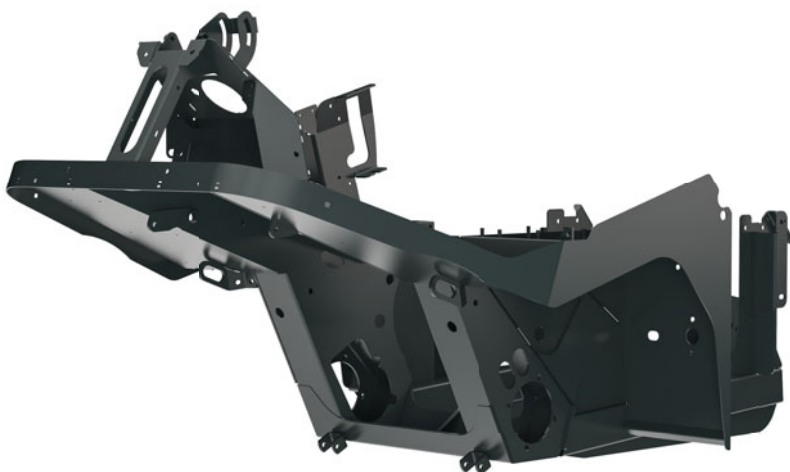
Gesteigerte Leistung im Arbeitsmodus

Im Arbeitsmodus wird die Motordrehzahl auf 2.800 1/min erhöht und die Fahrgeschwindigkeit auf 11 km/h begrenzt. Das perfekte Zusammenspiel von Antrieb und Motorleistung erlaubt dank der Arbeitsbreite von 1,50 m maximale Flächenleistungen von bis zu 15.000 m² die Stunde.



Stabilität vom Feinsten

Entscheiden Sie sich für einen Profihopper und sehen entspannt dem nächsten Einsatz entgegen



- ✔ Der stabile Rahmen und die robuste Auslegung aller mechanischen und hydraulischen Elemente sorgen für eine hervorragende Zuverlässigkeit des Profihoppers.

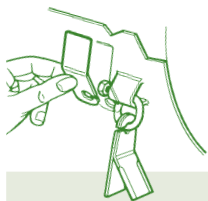


- ✔ Das Sammel- und Fördersystem ist besonders großzügig konstruiert. Die aufgepanzerte Förderschnecke arbeitet zuverlässig und überzeugt zudem mit langen Laufzeiten.

Austausch der Messer – einfach und schnell!

Für individuelle Anforderungen sind unterschiedliche Messer wählbar

Der widerstandsfähige Spezialstahl der Messer sorgt für geringen Verschleiß. Das Messersystem ist darüber hinaus gegen Fremdkörper sehr unempfindlich, da alle Messer einzeln aufgehängt sind.



Werkzeugloser Messertausch	Flügelmesser lang H77 geschliffen (serienmäßig)	Flügelmesser extra lang H88 geschliffen	Vertikutiermesser 3 mm	Vertikutiermesser 2 mm	Flügelmesser lang H77 geschliffen mit Vertikutiermesser	Flügelmesser H60 geschliffen mit Vertikutiermesser
Rasenplatzpflege	● ● ●					
Golfplatzpflege	● ● ●					
Pflege von Parkanlagen	● ● ●					
Pflege öffentlicher Grünanlagen	● ● ●					
Mähen und Aufsammeln in feuchten Bedingungen	● ● ●	● ● ●				
Laubaufnahme	● ● ●				● ● ●	● ● ●
Vertikutieren			● ● ●			● ● ●
Vertikutieren Golfplatz/Rollrasen				● ● ●		● ● ●
Rasen auskämmen (z. B. ergänzend zum Spindelmäher)						● ● ●
Pferdekoppelpflege					● ● ●	
Benötigte Messermengen Profihopper 1250	36 Paar	36 Paar	36 Stück	36 Stück	36 Paar + 36 Stück	36 Paar + 36 Stück
Benötigte Messermengen Profihopper 1500	44 Paar	–	44 Stück	44 Stück	44 Paar + 44 Stück	44 Paar + 44 Stück

● ● ● sehr gutes Ergebnis

So urteilt die Praxis

Der Profihopper im Einsatz



Arnaud Paillard mit seinem Profihopper 1500 4WDi SmartLine

Arnaud Paillard „Parcs et Jardins Paillard“: Ein treuer Anwender des Profihopper

Arnaud Paillard, Geschäftsführer des Unternehmens „Parcs et Jardins Paillard“ in Pugey bei Besançon (25), Frankreich, ist ein begeisterter Nutzer des Profihopper. Herr Paillard lernte den Profihopper von AMAZONE auf der Fachmesse Paysalia in Lyon, Frankreich, kennen.

Herr Paillard: „Ich benutze seit Anfang des Jahres 2000 einen Profihopper, habe also schon mit den ersten Versionen gearbeitet, als er noch LGA hieß und ich ihn mittels zwei Hebeln lenkte. Ich hatte mich für den Profihopper wegen seines Aufsammelsystems und seiner Vielseitigkeit entschieden. Das Aufsammeln ist immer noch top, ohne Lärm!“ Herr Paillard fährt fort: „Im Rahmen meiner Tätig-

keiten benutze ich ihn zum Mähen, Aufsammeln, Laub sammeln und zum Zerkleinern. Der Profihopper ist schnell, geräuscharm und sehr kompakt. Außerdem hat man vom Fahrersitz aus eine gute Rundumsicht, was das Manövrieren deutlich erleichtert.“

Herr Paillard ist und bleibt ein treuer Kunde, denn „AMAZONE hat immer ein offenes Ohr für die Profis und berücksichtigt unsere Bedürfnisse bei der Konzeption und Entwicklung seiner Maschinen, deshalb bin ich der Marke verbunden.“

Herr Paillard arbeitet derzeit mit einem Profihopper SmartLine 1500, den er im Februar 2020 erworben hat.



Michael Hauner (links) und Thomas Schehl vom Umwelt- und Servicebetrieb Zweibrücken

Landschaftsgärtner mit klarer Weiterempfehlung für den Profihopper 1500

Michael Hauner und Thomas Schehl sind Landschaftsgärtner beim UBZ. Der Anbaumäher Grasshopper und auch der selbstfahrende Mäher Profihopper 1250 sind ihnen seit Jahren bekannt. Damals hatte der Profihopper noch keine Kabine, daher haben sie sich sehr gefreut, seit November 2020 Testkunde für die Prototypenphase des Profihopper 1500 zu sein.

Am nützlichsten finden sie die neue Kabine, mit sehr gut einstellbarer Klimatisierung. „Die Kabine entfeuchtet binnen 3 Minuten.“ Für Michael Hauner ist ein guter Sitzkomfort aufgrund von Bandscheibenbeschwerden sehr wichtig. Den Profihopper mit luftgefedertem Sitz fährt er sehr gern, egal ob auf der Straße oder in unwegsamem Gelände.

Durch die Möglichkeit den Profihopper von Großflächen (Stadion und Parkanlage) bis hin zur Pflege der kleinsten Ecken (Wild- und Blumenwiesen) einsetzen zu können, ersetzt er beim UBZ viele andere Geräte. Sie bearbeiten mit dem Profihopper auch Alleen, Schulgelände, Spielplätze, wassergebundene Wege und asphaltierte Flächen. „Wir können alles absammeln oder nach Belieben auch einfach nur abmulchen. Zudem haben wir viel, sehr viel Laub gesammelt.“

Als besondere Vorteile des Profihoppers nennen Michael Hauner und Thomas Schehl die enorme Kraft und hohe Wendigkeit der Maschine. Zudem bewerten sie den Wechsel der Arbeitswerkzeuge als sehr einfach, ebenso wie die Reinigung und Wartung. Die Schnitthöhenverstellung ist sehr einfach geregelt und gut zugänglich. Der gut dimensionierte Dieseltank reichte im Durchschnitt für ca. 1,5 Arbeitstage.

Allein bei der Pflege von 4 km Alleen spart der Profihopper sehr viel Mehrarbeit. „Wir können nah um die Bäume rangieren, müssen kaum nacharbeiten oder händisch ausmähen.“ Daher legen sich Michael Hauner und Thomas Schehl nach kurzer Diskussion auf einer Skala von 1 bis 10 auf eine klare 10 fest.

In der Zeit von Juni bis Dezember 2021 haben sie mit dem Profihopper ca. 750 Behälterentleerungen geschafft, nahezu ohne Unterbrechungen.



Profihopper 1500 4WDi SmartLine mit neu entwickelter Kabine

Für jeden Bedarf, die richtige Lösung



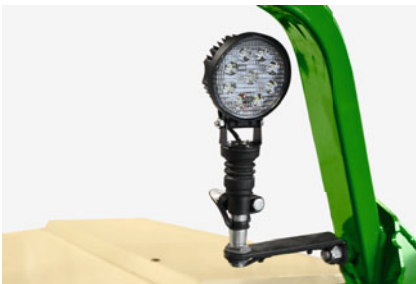
- ✓ LED-Rundumleuchte des Beleuchtungspakets



- ✓ Frontscheinwerfer des Beleuchtungspakets



- ✓ LED-Heckbeleuchtung des Beleuchtungspakets



- ✓ LED-Arbeitsbeleuchtung



- ✓ Auf Wunsch sind extra breite Reifen lieferbar¹



- ✓ Der Wetterschutz Canopy bietet Schutz vor Regen und Sonne¹



- ✓ Bis zu 3 unterschiedliche Sitze bieten für jeden Bedarf die richtige Lösung! Das NonPlusUltra Sitz „De Luxe“ Grammer mit Luftfederung und Heizung



- ✓ Die Anhängerkupplung ist äußerst praktisch und sinnvoll²



- ✓ Die unplattbaren Reifen sorgen für mehr Einsatzsicherheit²

¹ Nur als Sonderausstattung für den Profihopper 1250 SmartLine erhältlich.

² Nur als Sonderausstattung für den Profihopper 1500 SmartLine erhältlich.



Technische Daten

der selbstfahrenden Mäher Profihopper SmartLine

Maschinentyp	Profihopper 1250 4WDi SmartLine	Profihopper 1500 4WDi SmartLine	Profihopper 1500 4WDi SmartLine mit Kabine
Antriebssystem	Hydrostatisch, Allradantrieb, 4 Hydraulikmotoren und 2 Hydraulikpumpen	Hydrostatisch, Allradantrieb, mit doppelter Axialkolbenpumpe mit elektronischer Steuerung	
Gewicht mit Mähwerk	1.175 kg	1.770 kg	2.100 kg
Zul. Gesamtgewicht	1.600 kg	2.600 kg	
Motor	Kohler Diesel, wassergekühlt, 3 Zylinder, 1.068 ccm, 18 kW (24,5 PS), Stage V	Yanmar 4TNV 88 Diesel, wassergekühlt, 4 Zylinder, 2.190 ccm, 34 kW (45,6 PS), Stage V	
Tankinhalt	40 l Dieselkraftstoff	55 l Dieselkraftstoff	
Fahrgeschwindigkeit	Vorwärts: 0 bis 12 km/h, stufenlos regelbar Rückwärts: 0 bis 6 km/h, stufenlos regelbar	Vorwärts: 0 bis 20 km/h, stufenlos regelbar Rückwärts: 0 bis 8 km/h, stufenlos regelbar	
Arbeitsgeschwindigkeit	0 bis 10 km/h, stufenlos regelbar	0 bis 11 km/h, stufenlos regelbar	
Arbeitsbreite	1,25 m	1,50 m	
Mähwerk	SmartCut-Rotor mit 72 (36 Paar) Messer	SmartCut-Rotor mit 88 (44 Paar) Messer	
Schnitt Höheneinstellung	Stufenlos von 0 – 90 mm		
Maße mit Mähwerk	Länge: 2,785 m · Breite: 1,482 m Höhe: 1,994 m	Länge: 3,415 m · Breite: 1,773 m Höhe: 2,186 m	Länge: 3,415 m · Breite: 1,773 m Höhe: 2,467 m
Behältervolumen	1.000 l aufgesammeltes Material (= 730 l im Behälter komprimiert)	1.600 l aufgesammeltes Material (= 1.100 l im Behälter komprimiert)	
Hochkipptleerung	2,10 m	2,50 m	
Bereifung	Vorne: 20 x 10,00-10 6PR oder 21 x 11,00-10 4PR oder 20 x 12,00-10 4PR Hinten: 16 x 6,50-8 4PR KEVLAR	Vorne: 24 x 12,00-12 8PR Hinten: 20 x 10,00-10 6PR	



AMAZONE



Abbildungen, Inhalt und Angaben über technische Daten sind unverbindlich und können ausstattungsbedingt abweichen. Die gültigen Bestimmungen von länderspezifischen Straßenverkehrsvorschriften sind einzuhalten, sodass eine besondere Genehmigungspflicht entstehen kann.



Land- und Kommunaltechnik
SGG GmbH
Sport- Golf- Gartenanlagen



Tösstalstr. 136, 8493 Saland
Tel. +41 (0) 52 397 16 00
www.sgg-gmbh.ch
info@sgg-gmbh.ch